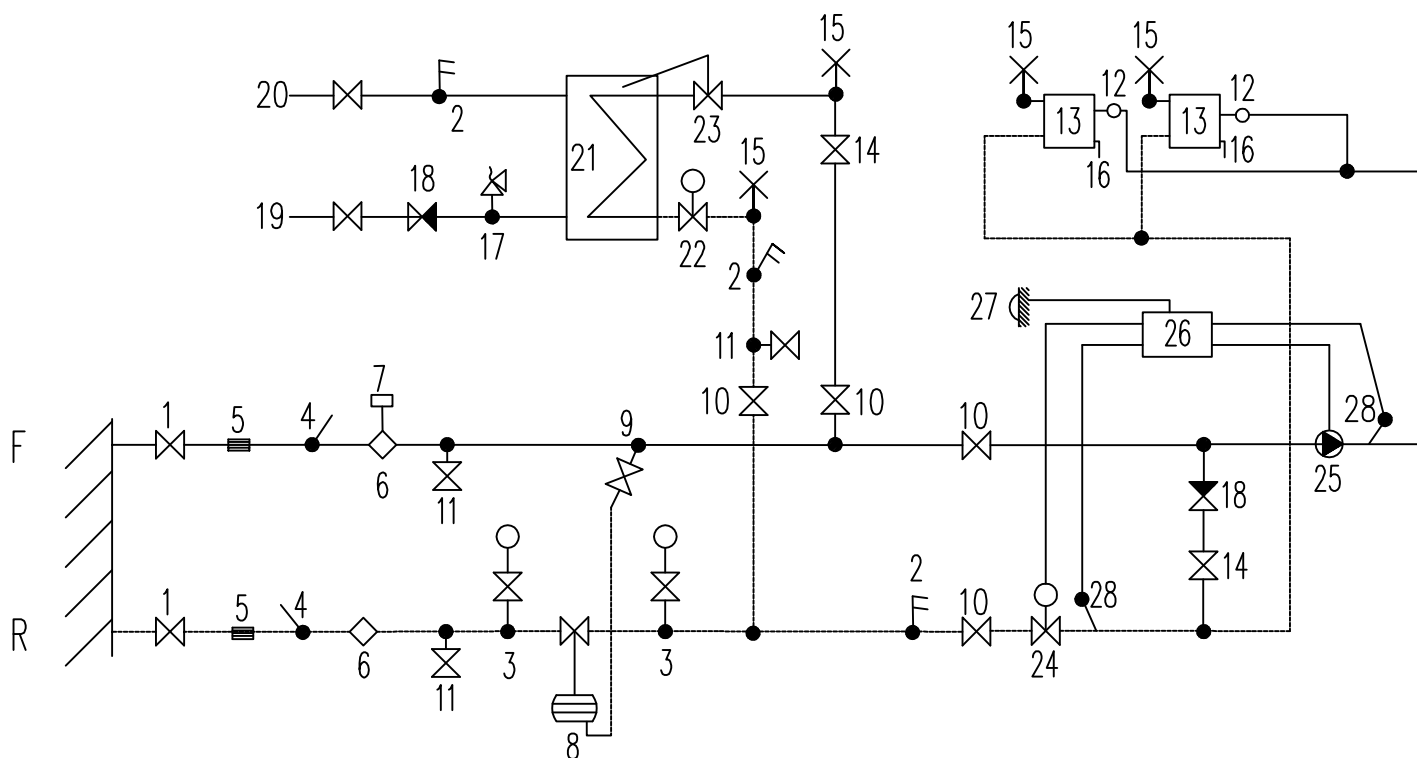


PRINCIPDIAGRAM



- | | |
|----|---|
| 1 | Hovedafspæringsventiler |
| 2 | Termometer |
| 3 | Manometer (ikke et krav, men anbefales til servicering) |
| 4 | T-stykke for energimåling, 1/2" for føler |
| 5 | Snavssamler |
| 6 | Måler (flowdel) |
| 7 | Måler (regneenhed) Batteriforsyning |
| 8 | Trykdifferensregulator |
| 9 | Impulsledninger og nåleventiler |
| 10 | Afspæringsventil |
| 11 | Aftappingsventil med prop |
| 12 | Radiatortermostat (fremløb) med mængdebegrænser |
| 13 | Radiator / konvektor |
| 14 | Mængdebegrænser |
| 15 | Luftskruer |
| 16 | Aftapning |
| 17 | Sikkerhedsventil |
| 18 | Kontraventil |
| 19 | Tilgang koldt vand |
| 20 | Afgang varmt vand |
| 21 | Varmtvandsbeholder |
| 22 | Termostatventil |
| 23 | Termisk ventil med fjernføler |
| 24 | Motorventil |
| 25 | Pumpe |
| 26 | Kontrolpanel (vejrkompensering) |
| 27 | Udeføler + evt. rumføler |
| 28 | Fjernføler |

Jelling Varmeværk a.m.b.a.



FJERNVARME

Direkte Fjernvarmeanlæg med
blandesløjfe, varmtvandsbeholder
og vejrkompensering

Dato: Januar 2018

Version: 1

Sign.: BN

Nordkrogen 20B, 7300 Jelling

Telf. 75 87 12 55

Bilag Nr. 2