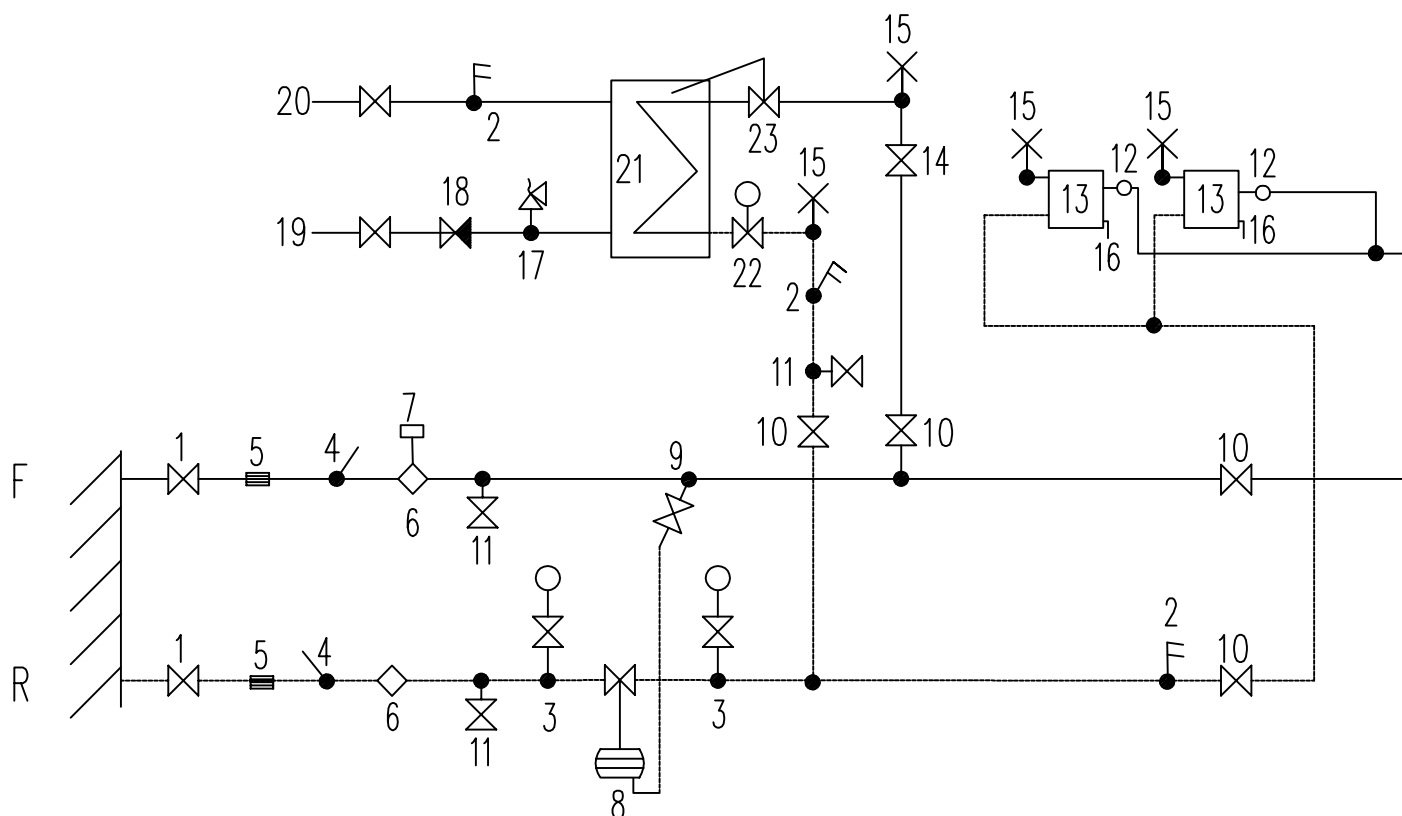


PRINCIPDIAGRAM



- 1 Hovedafspæringsventiler
- 2 Termometer
- 3 Manometer (ikke et krav, men anbefales til servicering)
- 4 T-stykke for energimåling, 1/2" for føler
- 5 Snavssamler
- 6 Måler (flowdel)
- 7 Måler (regneenhed) Batteriforsyning
- 8 Trykdifferensregulator
- 9 Impulsledninger og nåleventiler
- 10 Afspæringsventil
- 11 Aftapningsventil med prop
- 12 Radiatortermostat (fremløb) med mængdebegrænser
- 13 Radiator / konvektor
- 14 Mængdebegrænser
- 15 Luftskrue
- 16 Aftapning
- 17 Sikkerhedsventil
- 18 Kontraventil
- 19 Tilgang koldt vand
- 20 Afgang varmt vand
- 21 Varmtvandsbeholder
- 22 Termostatventil
- 23 Termisk ventil med fjernføler

Jelling Varmeværk a.m.b.a.



Direkte Fjernvarmeanlæg
med varmtvandsbeholder

Dato: Januar 2018

Version: 1

Sign.: BN

Nordkrogen 20B, 7300 Jelling

Telf. 75 87 12 55

Bilag Nr. 1